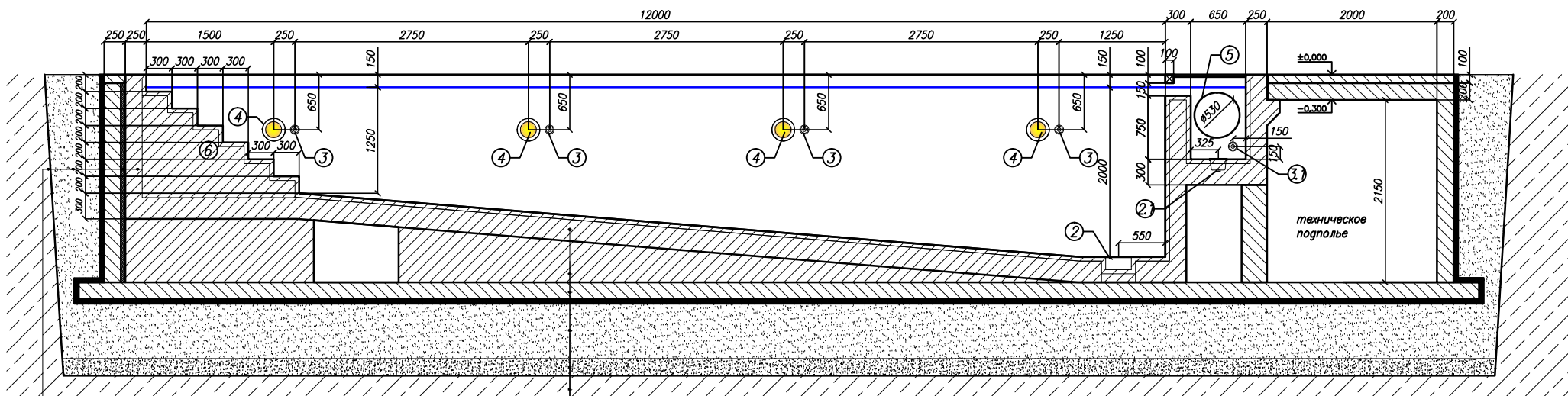


1-1



стены бассейна
утеплитель
гидростеклоизол
утеплитель
песок
грунт

чаша бассейна
ригеля бассейна
ЖБ основание
гидростеклоизол
утеплитель
песок
гравий
грунт

Экспликация оборудования:

1. Скиммер – 2 шт
2. Донный слив чаши – 1 шт
- 2.1 Донный слив прямка под покрытие – 1 шт
3. Стенная форсунка подачи воды – 4 шт
- 3.1 Стенная форсунка подачи воды прямка под покрытие – 1 шт
4. Светильник подводный – 8 шт
5. Подводное покрытие – 1 шт
- 5.1 Патрубок для вывода кабеля покрытия – 1 шт
6. Лестница железобетонная
7. Лестница навесная