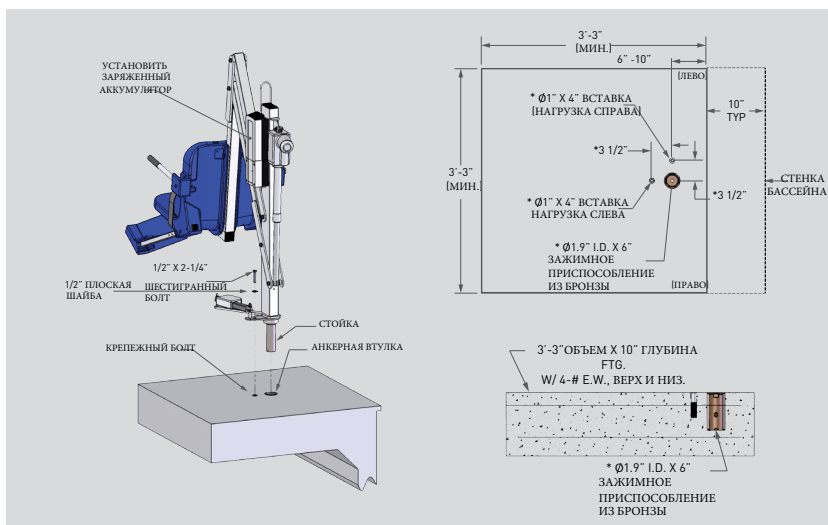
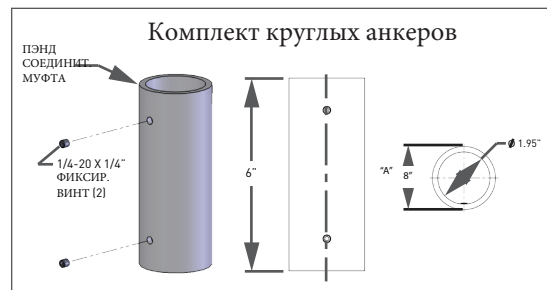


ПОВОРОТНАЯ МОДЕЛЬ AQUATRAM 90



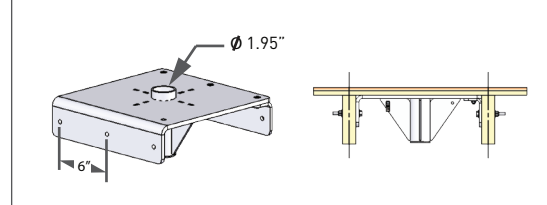
Номер детали	Тип болта	Внешний диаметр "А"
11240	Elkhorn	2-3/8"
11241	LifeGuard	2-1/2"
11242	Hoyer	2-5/8"
11243	Wood Deck	16" Хомут



Технические характеристики

Преимущества модели	AquaTRAM 90
Грузоподъемность	до 135 кг
Соответствует Закону об инвалидах	✓
Вращение/возможность установки в небольшом пространстве	90° вправо или влево
Конструкция лифта совместима со сложными специализированными устройствами, удобство доступа	✓
Один лифт может обслуживать два бассейна	✓
Низкий профиль/минимум места для установки	✓
Стандарт сиденья 20"	
Компактная и легкая конструкция, проходит через большинство дверных проемов	✓
Надежная запатентованная система крепления; демонтаж без специальных инструментов; тележка для перевозки - дополнительная опция	✓
Надежная штанга стыковочного устройства	
Монтаж с помощью болта с квадратной головкой, быстрый демонтаж	
Подъемные подлокотники для простоты доступа и безопасности	✓
Регулируемая, съемная подножка	✓
Регулируемый ремень безопасности с надежной фиксацией	✓
Пульт дистанционного управления	✓
Конструкция из нержавеющей стали, специальное покрытие	✓
Работает от аккумулятора; простота установки	✓
Тонкий перезаряжаемый аккумулятор	✓
Водонепроницаемый пульт ДУ	✓
Ограниченная 5-ти летняя гарантия	
Пожизненная гарантия на раму	
Ограниченная 2-х летняя гарантия	✓

Комплект для крепления на деревянной поверхности



AquaTRAM	
Номер детали	Описание
11220	лифт AquaTRAM 90 с двойным анкером
11220-A	лифт AquaTRAM 90 без двойного анкера
11221	лифт AquaTRAM 90 для круглой стойки с анкером
11221-A	лифт AquaTRAM 90 для круглой стойки без анкера
11222	AquaTRAM 90 крышка лифта
11224	AquaTRAM 90 тележка для перевозки лифта
11226	AquaTRAM 90 анкер для модели с круглой стойкой
11202	AquaTRAM 90 анкер для модели с квадратной стойкой
11240	2-1/2"OD x 1.95"ID фиксирующая втулка для анкера
11241	2-3/8"OD x 1.95"ID фиксирующая втулка для анкера
11242	2-5/8"OD x 1.95"ID фиксирующая втулка для анкера
11243	Круглый анкер для деревянной поверхности

Другие модели лифтов AquaTRAM компании Pentair



AquaTRAM LT



AquaTRAM PT



AquaTRAM 360



AquaTRAM

AQUATRAM® 90 ЛИФТ ДЛЯ БАССЕЙНА, СООТВЕТСТВУЮЩИЙ НОРМАТИВАМ ADA

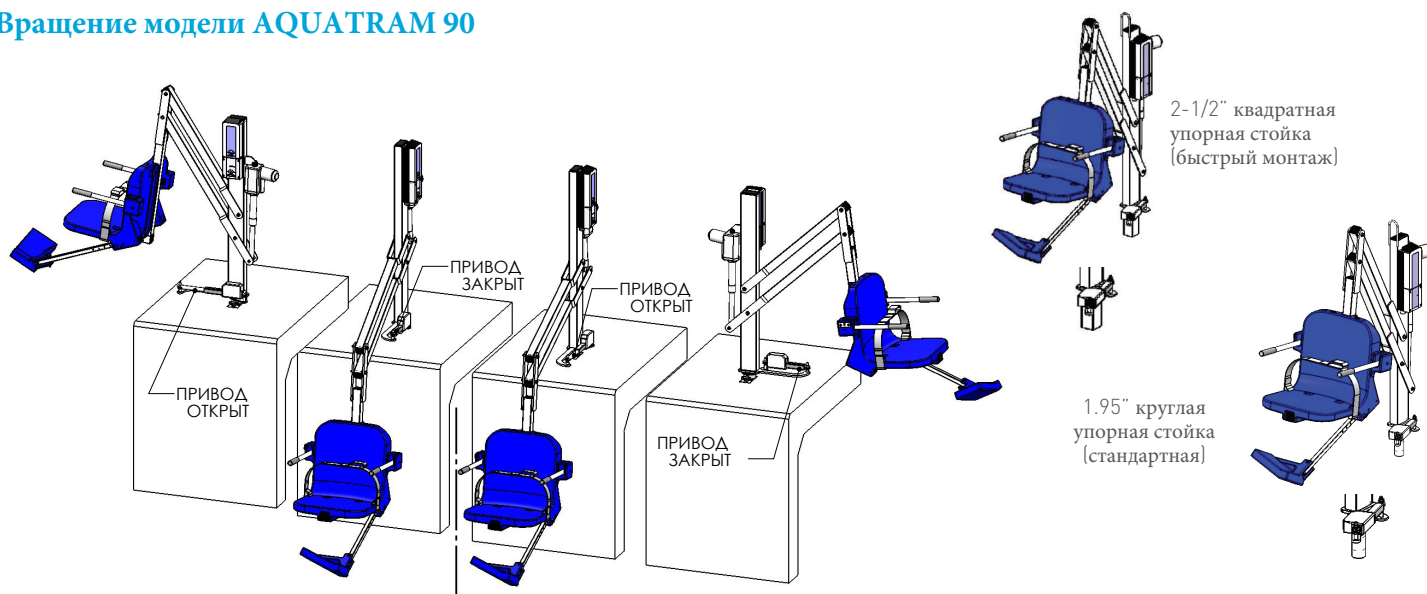


Сделайте выбор в пользу единственного, соответствующего нормативам ADA лифта, который рекомендован ведущим производителем оборудования для бассейнов. Установив лифт AquaTRAM, вы обеспечите удобный и безопасный доступ в бассейн для пользователей с ограниченными физическими возможностями. Если вам к тому же потребуется опция поворота лифта на 90° лифт AquaTRAM 90 идеально подойдет для вас и вашего бюджета. А техническая поддержка лидера индустрии оборудования для бассейнов, компании Pentair Commercial Aquatics™, является дополнительной гарантией качества вашей покупки.

СТАНДАРТНЫЕ ОПЦИИ

- Наиболее многофункциональная из доступных моделей
- Поворачивается на 90° влево и вправо для простоты доступа
- Улучшенная конструкция, позволяющая огибать сиденья спа и большинство типов водосточных желобов
- Две модели анкерных штанг (квадратная и круглая)
- Легко устанавливается на анкер
- Соответствует нормативам ADA
- Грузоподъемность до 136 кг
- Выполнен из нержавеющей стали со специальным антикоррозийным покрытием

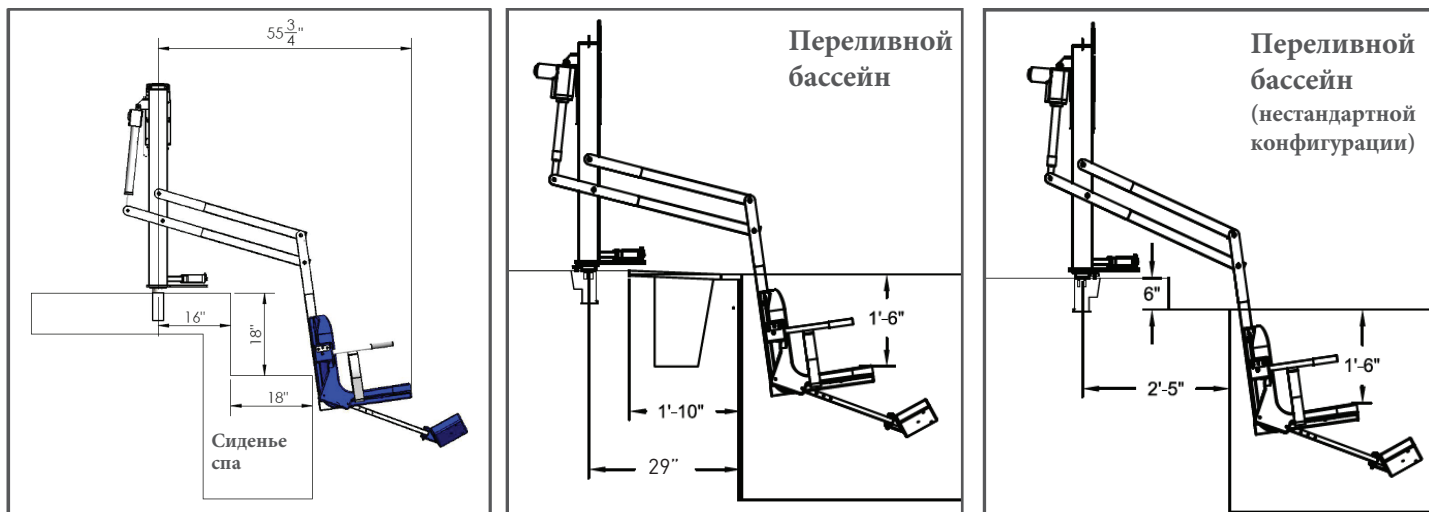
Вращение модели AQUATRAM 90



ПОСАДКА СЛЕВА ПОСАДКА СПРАВА

ДЛЯ ТОГО, ЧТОБЫ ИЗМЕНИТЬ ПОЛОЖЕНИЕ ПОСАДКИ
ПОВЕРНИТЕ СТОЙКУ НА 90° С ЛЕВОЙ СТОРОНЫ

AQUATRAM габариты



- A. Допускает огибание встроенного сиденья спа глубиной 45 см при установке анкерной штанги с отступом 40 см* (при глубине погружения 15 см).
- B. Допускает установку с отступом от анкерной штанги* 40-50 см для бассейнов квадратного профиля
- C. Допускает установку с отступом от анкерной штанги* 72,5 см для переливного бассейна нестандартной конфигурации (при глубине погружения 15 см).
- D. Проконсультируйтесь с производителем для выбора оптимальной модели

*Отступ здесь отсчитывается от стенки бассейна до осевой линии анкерной штанги. Все указанные параметры отступов относительны и могут отличаться в зависимости от особенностей установки и конструкции бассейна: глубины погружения сиденья лифта в воду, конструктивных особенностей бортика бассейна и других параметров конкретного объекта.